

Código
6792580

Disco de Conectores 1 – Ramal de Cobre

PM-R



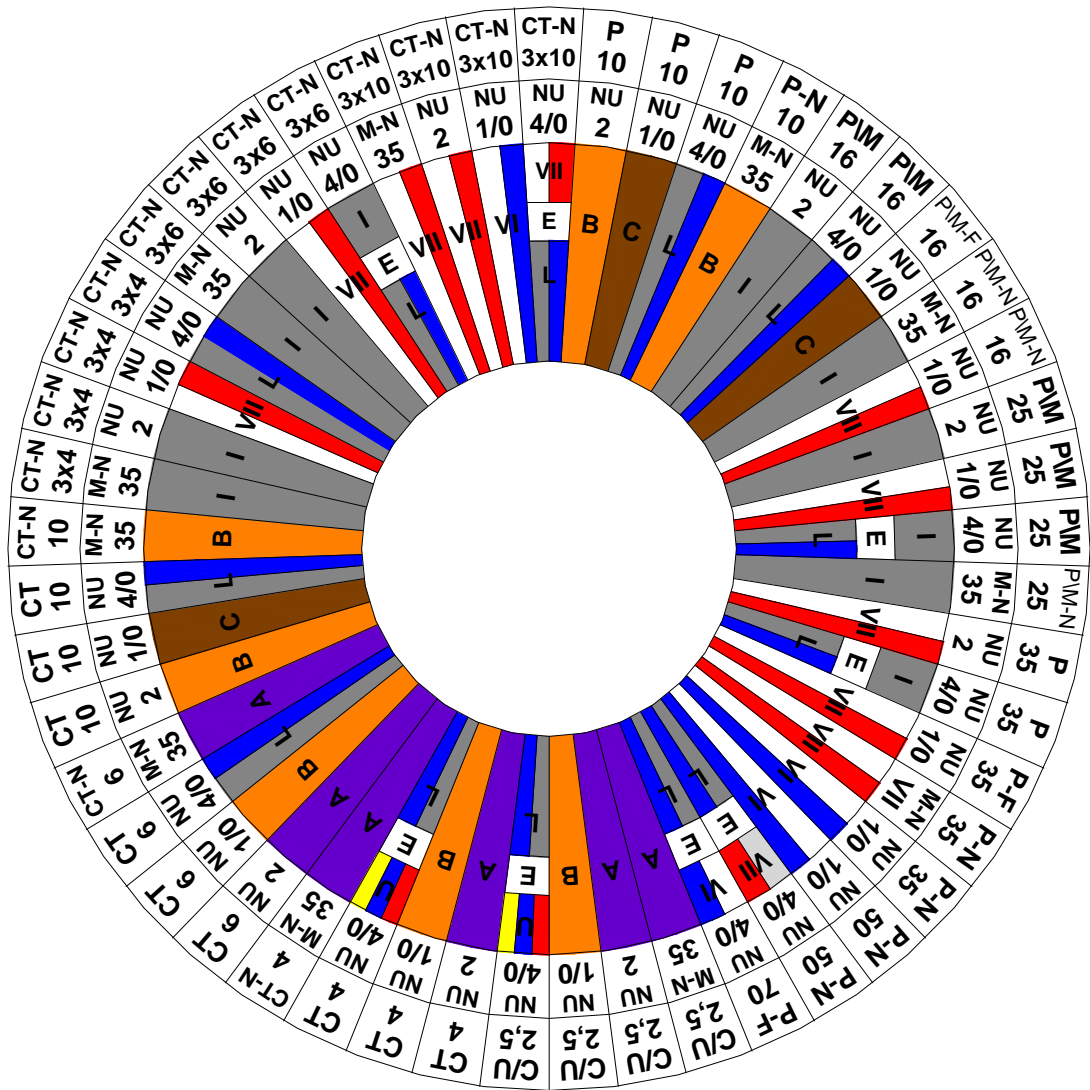
Edição				
Guilherme E. Carneiro	01	11	08	
Desenho Substituído				
D2239 R-00	24	10	08	
Objeto da Revisão	Alteração dos desenhos.			

Verificação				
Guilherme E. Carneiro	01	11	08	
Aprovação				
Vanderlei Robadey	01	11	08	

Desenho N°

2239 R-01

Folha 1/5



Disco de Conectores 1 – Ramal de Cobre

PM-R



Edição				
Guilherme E. Carneiro	01	11	08	
Desenho Substituído				
D2239 R-00	24	10	08	
Objeto da Revisão				
Alteração dos desenhos.				

Verificação				
Guilherme E. Carneiro	01	11	08	
Aprovação				
Vanderlei Robadey	01	11	08	

Desenho N°

2239 R-01

Folha 2/5



Disco de Conectores 1 – Ramal de Cobre

PM-R



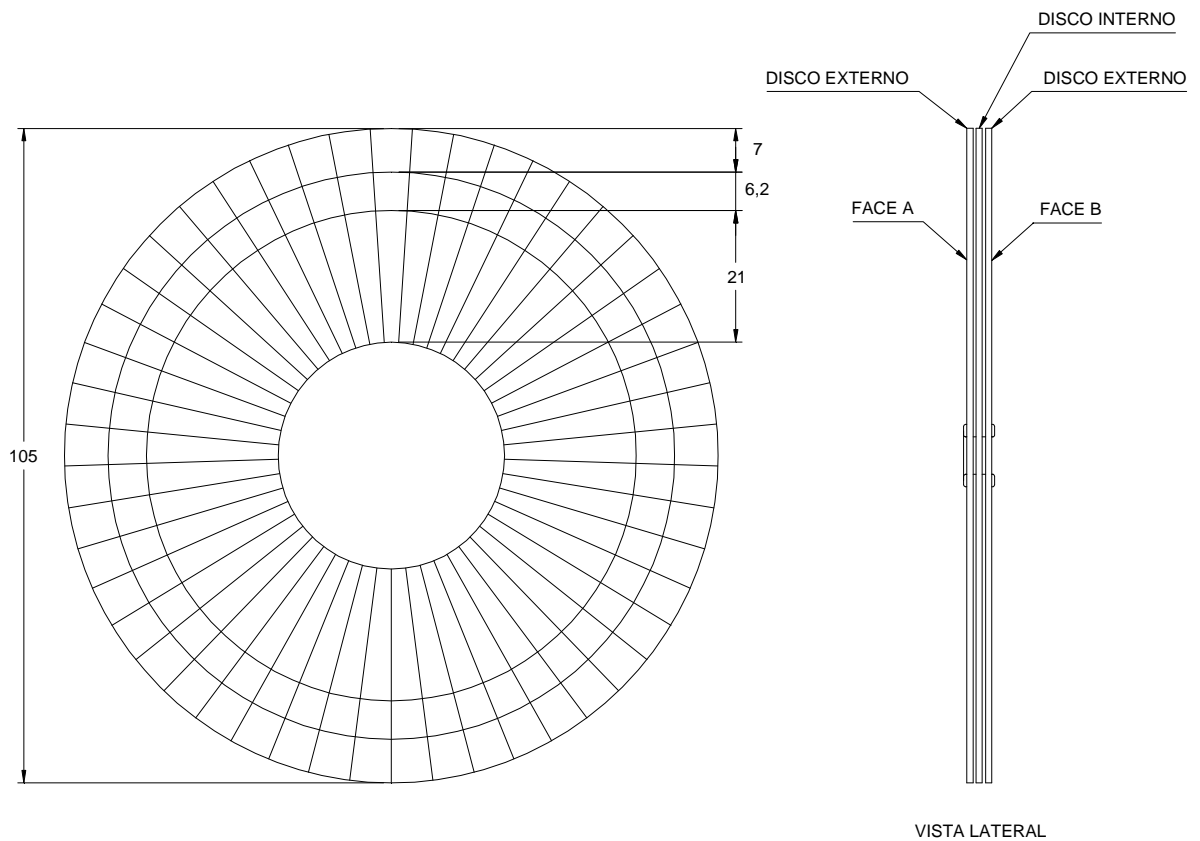
Edição			
Guilherme E. Carneiro	01	11	08
Desenho Substituído			
D2239 R-00	24	10	08
Objeto da Revisão			
Alteração dos desenhos.			

Verificação			
Guilherme E. Carneiro	01	11	08
Aprovação			
Vanderlei Robadey	01	11	08

Desenho N°

2239 R-01

Folha 3/5



1 Material

Papel cartão supremo duo com gramatura de 350 g, com frente e verso plastificados.

2 Características construtivas

- a) Todos os textos devem ser escritos com estilo de fonte Arial;
- b) A plastificação deve ser feita sobre o papel impresso.

3 Identificação

Os discos externos devem ter as seguintes informações impressas, como mostra a Figura 1:

- a) Nome ou marca do fabricante;
- b) Data de fabricação.

4 Fornecimento

Para fornecimento à Enel Distribuição Rio, deve-se ter protótipo previamente aprovado.

Disco de Conectores 1 – Ramal de Cobre

PM-R



Edição				Verificação			
Guilherme E. Carneiro	01	11	08	Guilherme E. Carneiro	01	11	08
Desenho Substituído				Aprovação			
D2239 R-00	24	10	08	Vanderlei Robadey	01	11	08
Objeto da Revisão							
Alteração dos desenhos.							

Desenho N°

2239 R-01

Folha 5/5